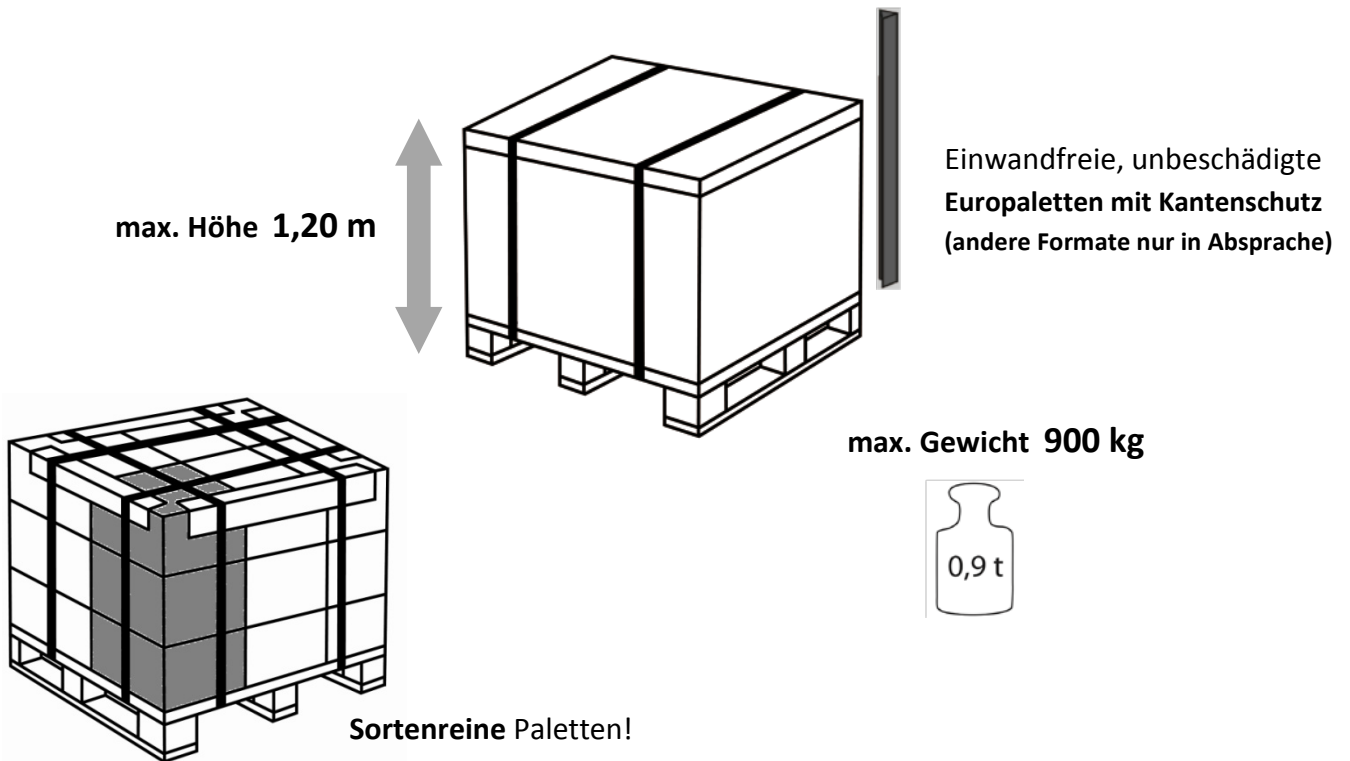


Merkblatt zur allgemeinen Anlieferung

Bei Anlieferung von **Europaletten** bitten wir **besonders** auf folgende Punkte zu achten:



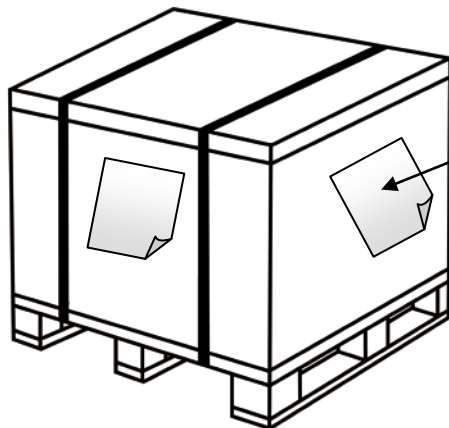
Bei Mischpaletten **nur kaminweise packen und kennzeichnen.**

Einzelverpackungen max. 10 kg

Kennzeichnung der Paletten durch mindestens 2 Palettenfahnen, je an einer kurzen und einer langen Seite.

Wichtig! Mit folgenden Angaben:

- Gesamtmenge auf der Palette
- Menge je Verpackungseinheit
- Warenbezeichnung
- Auftraggeber ist BOREK media
- Auftragsnummer BOREK media



**Wenn Sie noch Fragen haben, wenden Sie sich bitte an:
Herr Andy Brandt, Telefondurchwahl : +49 39421 71-282**